



STATUS[®]

ENG

RANDOM ORBIT SANDER

Original instructions

DE

EXZENTERSCHLEIFER

Original instructions

IT

LEVIGATRICE ROTORBITALE

Istruzioni originali

BG

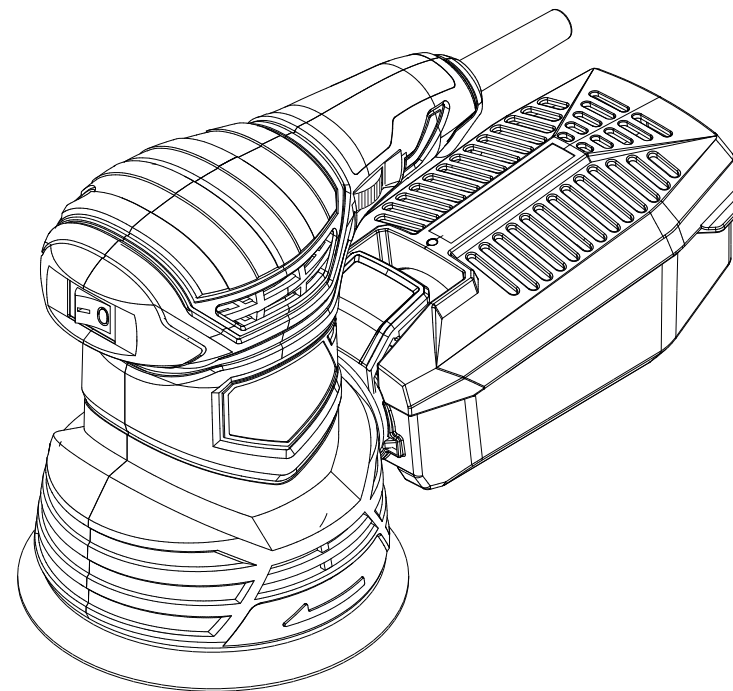
ЕКЦЕНТЪР ШЛАЙФ

Оригинална инструкция за използване

RU

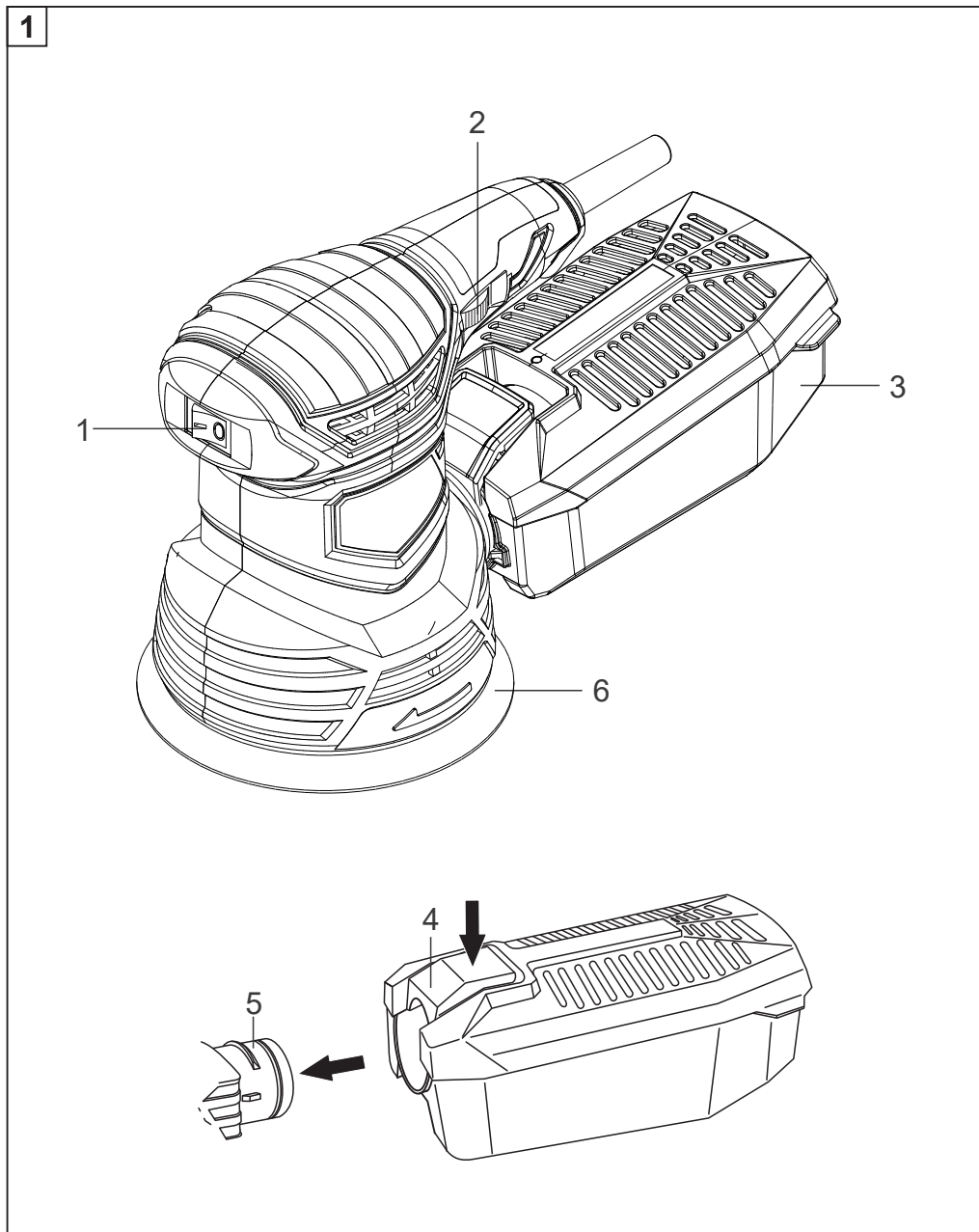
ОРБИТАЛЬНАЯ ВИБРОШЛИФМАШИНА

Оригинальная инструкция по эксплуатации



OS200/125





INTRODUCTION

- This tool is intended for dry sanding and finishing of wood, painted surfaces, plastic and filler
- This tool is not intended for professional use
- Read and save this instruction manual

TECHNICAL SPECIFICATIONS - TOOL ELEMENTS (Fig 1-2)

1. ON/OFF switch
2. Speed dial
3. Dust box
4. Release button dust collection box
5. Connection for dust extraction
6. Eccentric grinder disc

GENERAL SAFETY INSTRUCTIONS

WARNING! Read all safety warnings and all instructions. Failure to follow the warnings and instructions may result in electric shock, fire and/or serious injury. Save all warnings and instructions for future reference. The term "power tool" in the warnings refers to your mains-operated (corded) power tool or battery-operated (cordless) power tool.

WORK AREA SAFETY

- Keep work area clean and well lit. Cluttered or dark areas invite accidents.
- Do not operate power tools in explosive atmospheres, such as in the presence of flammable liquids, gases or dust. Power tools create sparks which may ignite the dust or fumes.
- Keep children and bystanders away while operating a power tool. Distractions can cause you to lose control.

ELECTRICAL SAFETY

- Power tool plugs must match the outlet. Never modify the plug in any way. Do not use any adapter plugs with earthed (grounded) power tools. Unmodified plugs and matching outlets will reduce risk of electric shock.
- Avoid body contact with earthed or grounded surfaces such as pipes, radiators, ranges and refrigerators. There is an increased risk of electric shock if your body is earthed or grounded.
- Do not expose power tools to rain or wet conditions. Water entering a power tool will increase the risk of electric shock.
- Do not abuse the cord. Never use the cord for carrying, pulling or unplugging the power tool. Keep cord away from heat, oil, sharp edges or moving parts. Damaged or entangled cords increase the risk of electric shock.
- When operating a power tool outdoors, use an extension cord suitable for outdoor use. Use of a cord suitable for outdoor use reduces the risk of electric shock.
- If operating a power tool in a damp location is unavoidable, use an earth leakage circuit breaker. Use of an earth leakage circuit breaker reduces the risk of electric shock.

1. INTRODUCTION / GENERAL SAFETY RULES

PERSONAL SAFETY

- Stay alert, watch what you are doing and use common sense when operating a power tool. Do not use a power tool while you are tired or under the influence of drugs, alcohol or medication. A moment of inattention while operating power tools may result in serious personal injury.
- Use personal protective equipment. Always wear eye protection. Protective equipment such as dust mask, non-skid safety shoes, hard hat, or hearing protection used for appropriate conditions will reduce personal injuries.
- Prevent unintentional starting. Ensure the switch is in the off-position before connecting to power source and/or battery pack, picking up or carrying the tool. Carrying power tools with your finger on the switch or energising power tools that have the switch on invites accidents.
- Remove any adjusting key or wrench before turning the power tool on. A wrench or a key left attached to a rotating part of the power tool may result in personal injury.
- Do not overreach. Keep proper footing and balance at all times. This enables better control of the power tool in unexpected situations.
- Dress properly. Do not wear loose clothing or jewelry. Keep your hair, clothing and gloves away from moving parts. Loose clothes, jewelry or long hair can be caught in moving parts.
- If devices are provided for the connection of dust extraction and collection facilities, ensure these are connected and properly used. Use of dust collection can reduce dust-related hazards.

POWER TOOL USE AND CARE

- Do not force the power tool. Use the correct power tool for your application. The correct power tool will do the job better and safer at the rate for which it was designed.
- Do not use the power tool if the switch does not turn it on and off. Any power tool that cannot be controlled with the switch is dangerous and must be repaired.
- Disconnect the plug from the power source and/or the battery pack from the power tool before making any adjustments, changing accessories, or storing power tools. Such preventive safety measures reduce the risk of starting the power tool accidentally.
- Store idle power tools out of the reach of children and do not allow persons unfamiliar with the power tool or these instructions to operate the power tool. Power tools are dangerous in the hands of untrained users.
- Maintain power tools. Check for misalignment or binding of moving parts, breakage of parts and any other condition that may affect the power tool's operation. If damaged, have the power tool repaired before use. Many accidents are caused by poorly maintained power tools.
- Keep cutting tools sharp and clean. Properly maintained cutting tools with sharp cutting edges are less likely to bind and are easier to control.
- Use the power tool, accessories and tool bits etc., in accordance with these instructions, taking into account the working conditions and the work to be performed.

2. SAFETY INSTRUCTIONS FOR SANDERS

SERVICE

- Have your power tool serviced by a qualified repair person using only identical replacement parts. This will ensure that the safety of the power tool is maintained.

SAFETY INSTRUCTIONS FOR SANDERS

- Avoid damage that can be caused by screws, nails and other elements in your workpiece; remove them before you start working
- Always keep the cord away from moving parts of the tool; direct the cord to the rear, away from the tool.
- Secure the workpiece (a workpiece clamped with clamping devices or in a vice is held more securely than by hand).
- When you put away the tool, switch off the motor and ensure that all moving parts have come to a complete standstill.
- Use completely unrolled and safe extension cords with a capacity of 16 Amps (U.K. 13 Amps).
- In case of electrical or mechanical malfunction, immediately switch off the tool and disconnect the plug.
- This tool should not be used by people under the age of 16 years
- The noise level when working can exceed 85 dB(A); wear ear protection
- If the cord is damaged or cut through while working, do not touch the cord, but immediately disconnect the plug.
- Never use the tool when cord is damaged; have it replaced by a qualified person
- Always check that the supply voltage is the same as the voltage indicated on the nameplate of the tool (tools with a rating of 230V or 240V can also be connected to a 220V supply).
- This tool is not suitable for wet sanding
- Do not work materials containing asbestos (asbestos is considered carcinogenic).
- Dust from material such as paint containing lead, some wood species, minerals and metal may be harmful (contact with or inhalation of the dust may cause allergic reactions and/or respiratory diseases to the operator or bystanders); wear a dust mask and work with a dust extraction device when connectable.
- Certain kinds of dust are classified as carcinogenic (such as oak and beech dust) especially in conjunction with additives for wood conditioning; wear a dust mask and work with a dust extraction device when connectable.
- Follow the dust-related national requirements for the materials you want to work with.
- When sanding metal, sparks are generated; do not use dustbox/vacuum cleaner and keep other persons and combustible material from work area.
- Do not touch the moving sanding sheet.
- Do not continue to use worn, torn or heavily clogged sanding sheets.
- Wear protective gloves, safety glasses, close-fitting clothes and hair protection (for long hair).
- Always disconnect plug from power source before making any adjustment or changing any accessory.

3. USE

- When sanding metal, sparks are generated; do not use dustbox/vacuum cleaner and keep other persons and combustible material from work area.
- Do not touch the moving sanding sheet.
- Do not continue to use worn, torn or heavily clogged sanding sheets.
- Wear protective gloves, safety glasses, close-fitting clothes and hair protection (for long hair).
- Always disconnect plug from power source before making any adjustment or changing any accessory.

WHEN CONNECTING NEW 3-PIN PLUG (U.K. ONLY):

- Do not connect the blue (= neutral) or brown (= live) wire in the cord of this tool to the earth terminal of the plug.

USE

Mounting of sanding sheet

- Disconnect the plug
- The dust suction requires the use of perforated sanding sheets
- Perforation in sanding sheet should correspond with perforation in sanding foot
- Replace worn sanding sheets in time
- Always use the tool with the total sanding surface covered with sanding paper

Switch

- switch on/off the tool by pushing switch (1) forward/backwards (2 positions)

Speed adjustment

Selecting frequency vibrations produced by rotating the wheel (2) of the regulator oscillation frequency.

- The minimum frequency (≈ 5000 / min.) corresponds to the value "1"
- The maximum frequency (≈ 12000 / min.) - corresponds to the value of "MAX".

Selection of the oscillation frequency depends on the type of work, type processed material and grain size sanding paper.

• Dust suction

- empty dustbox (3) regularly for optimal dust pick-up performance

For using vacuum cleaner

- Remove dustbox (3)
- Connect the vacuum cleaner nozzle to the eccentric grinding machine. Inner diameter connecting pipe - 30 mm.
- Do not use dust box / vacuum cleaner when sanding metal

Holding and guiding the tool

- guide the tool parallel to the working surface
- **Do not apply too much pressure on the tool; let the sanding surface do the work for you**
- do not tilt the tool in order to avoid unwanted sanding marks
- **While working, always hold the tool firmly with both hands**
- keep ventilation slots uncovered

4. APPLICATION ADVICE

5. MAINTENANCE / SERVICE / SPECIFICATION

APPLICATION ADVICE

- Use the tool with the delta-tip pointing forward for edged, narrow and other hard-to-reach places
- Use the tool with the flat side pointing forward for long strokes on flat surfaces
- For sanding curved workpieces as well as for sanding with high removal performance use the tool in combination with backing pad A
- Use the tool with the special sanding attachments for hard-to-reach places
- Never use the same sanding sheet for wood and metal
- Recommended sanding sheet grits:
 - coarse** - for removing paint; for sanding of extremely rough wood
 - medium** - for sanding of rough or plain wood
 - fine** - for smoothing of wood; for finishing of bare wood
- Use different grit sizes when the working surface is rough:
 - start sanding with coarse or medium grit
 - finish with fine grit

MAINTENANCE / SERVICE

- This tool is not intended for professional use
- Always keep tool and cord clean (especially ventilation slots)
 - remove adhering sanding dust with a brush
- **disconnect the plug before cleaning**
- If the tool should fail despite the care taken in manufacturing and testing procedures, repair should be carried out by an after-sales service centre for STATUS power tools

ENVIRONMENT

- Do not dispose of electric tools, accessories and packaging together with household waste material (only for EU countries)
- in observance of European Directive 2012/19/EC on waste of electric and electronic equipment and its implementation in accordance with national law, electric tools that have reached the end of their life must be collected separately and returned to an environmentally compatible recycling facility

ACCESSORIES

Sander XS2-125ET, dust box, manual, packing.

SPECIFICATION

Rating voltage	220-240V~ 50Hz
Rating power	300 W
No load speed	5000 - 12000 RPM
Weight	1,4 kg

7. CE DECLARATION OF CONFORMITY

NOISE/VIBRATION

- Measured in accordance with EN 60745 the sound pressure level of this tool is 91dB(A) and the sound power level 102 dB(A) (standard deviation: 3 dB), and the vibration 11,4m/s² (hand-arm method; uncertainty K =1.5 m/s²)
- The vibration emission level has been measured in accordance with a standardised test given in EN 60745; it may be used to compare one tool with another and as a preliminary assessment of exposure to vibration when using the tool for the applications mentioned 9 - using the tool for different applications, or with different or poorly maintained accessories, may significantly increase the exposure level

CE DECLARATION OF CONFORMITY

We STATUS ITALIA S.R.L. as the responsible manufacturer declare that the following STATUS machine(s): Random orbit sander XS2-125ET are of series production and conforms to the following European Directives: 2006/42/EC and are manufactured in accordance with the following standards or standardised documents: EN62841-1:2015+AC:15, EN62841-2-4:2014, EK9-BE-88:2014
The technical documentation kept by the manufacturer: STATUS ITALIA S.R.L., via Aldo Moro, 14/A, 36060 - Pianezze (VI), ITALY



Caron Giacinto
Director
STATUS ITALIA S.R.L.

1. VERWENDUNG / ALLGEMEINE BESCHREIBUNG 2. ALLGEMEINE SICHERHEITSHINWEISE

VERWENDUNG

Der Exzentrerschleifer ist zum trockenen Schleifen von Holz, Metall, Kunststoff, Spachtelmasse sowie lackierten Oberflächen vorgesehen. Das Gerät ist flexibel einsetzbar und geeignet zum Flächenschleifen sowie zum Schleifen von Ecken, Kanten und schwer zugänglichen Stellen. Dieses Gerät ist nicht zur gewerblichen Nutzung geeignet. Das Gerät ist zum Gebrauch durch Erwachsene bestimmt. Jugendliche über 16 Jahre dürfen das Gerät nur unter Aufsicht benutzen. Der Hersteller haftet nicht für Schäden, die durch bestimmungswidrigen Gebrauch oder falsche Bedienung verursacht wurden. Jede andere Verwendung, die in dieser Anleitung nicht ausdrücklich zugelassen wird, kann zu Schäden am Gerät führen und eine ernsthafte Gefahr für den Benutzer darstellen.

ALLGEMEINE BESCHREIBUNG

TECHNICAL SPECIFICATIONS - TOOL ELEMENTS (Fig 1)

1. Ein-/Ausschalter
2. Schwingzahlregler
3. Entriegelungstaste Staubbox
4. Entriegelungstaste Staubbox
5. Anschluss zur Staubabsaugung
6. Exzentrerschleifplatte

ALLGEMEINE SICHERHEITSHINWEISE

WARNUNG! Lesen Sie alle Sicherheitshinweise und Anweisungen. Versäumnisse bei der Einhaltung der Sicherheitshinweise und Anweisungen können elektrischen Schlag, Brand und/oder schwere Verletzungen verursachen.

Bewahren Sie alle Sicherheitshinweise und Anweisungen für die Zukunft auf. Der in den Sicherheitshinweisen verwendete Begriff „Elektrowerkzeug“ bezieht sich auf netzbetriebene Elektrowerkzeuge (mit Netzkabel) und auf akkubetriebene Elektrowerkzeuge (ohne Netzkabel).

ARBEITSPLATZSICHERHEIT

- **Halten Sie Ihren Arbeitsbereich sauber und gut beleuchtet.** Unordnung oder unbeleuchtete Arbeitsbereiche können zu Unfällen führen.
- **Arbeiten Sie mit dem Elektrowerkzeug nicht in explosionsgefährdeter Umgebung, in der sich brennbare Flüssigkeiten, Gase oder Stäube befinden.** Elektrowerkzeuge erzeugen Funken, die den Staub oder die Dämpfe entzünden können.
- **Halten Sie Kinder und andere Personen während der Benutzung des Elektrowerkzeugs fern.** Bei Ablenkung können Sie die Kontrolle über das Gerät verlieren.

ELEKTRISCHE SICHERHEIT

- **Der Anschlussstecker des Elektrowerkzeuges muss in die Steckdose passen.** Der Stecker darf in keiner Weise verändert werden. Verwenden Sie keine Adapterstecker gemeinsam mit schutzgeerdeten Elektrowerkzeugen. Unveränderte Stecker und passende Steckdosen verringern das Risiko eines elektrischen Schlages.
- **Vermeiden Sie Körperkontakt mit geerdeten Oberflächen, wie von Rohren, Heizungen, Herden und Kühlschränken.** Es besteht ein erhöhtes Risiko durch elektrischen Schlag, wenn Ihr Körper geerdet ist.
- **Halten Sie Elektrowerkzeuge von Regen oder Nässe fern.** Das Eindringen von Wasser in ein Elektrogerät erhöht das Risiko eines elektrischen Schlages.
- **Zweckentfremden Sie das Kabel nicht, um das Elektrowerkzeug zu tragen, aufzuhängen oder um den Stecker aus der Steckdose zu ziehen.** Halten Sie das Kabel fern von Hitze, Öl, scharfen Kanten oder sich bewegenden Geräteteilen. Beschädigte oder verwickelte Kabel erhöhen das Risiko eines elektrischen Schlages.
- **Wenn Sie mit einem Elektrowerkzeug im Freien arbeiten, verwenden Sie nur Verlängerungskabel, die auch für den Außenbereich geeignet sind.** Die Anwendung eines für den Außenbereich geeigneten Verlängerungskabels verringert das Risiko eines elektrischen Schlages.
- **Wenn der Betrieb des Elektrowerkzeugs in feuchter Umgebung nicht vermeidbar ist, verwenden Sie einen Fehlerstromschutzschalter.** Der Einsatz eines Fehlerstromschutzschalters vermindert das Risiko eines elektrischen Schlages.

SICHERHEIT VON PERSONEN

- **Seien Sie aufmerksam, achten Sie darauf, was Sie tun, und gehen Sie mit Vernunft an die Arbeit mit einem Elektrowerkzeug.** Benutzen Sie kein Elektrowerkzeug, wenn Sie müde sind oder unter dem Einfluss von Drogen, Alkohol oder Medikamenten stehen. Ein Moment der Unachtsamkeit beim Gebrauch des Elektrowerkzeuges kann zu ernsthaften Verletzungen führen.
- **Tragen Sie persönliche Schutzausrüstung und immer eine Schutzbrille.** Das Tragen persönlicher Schutzausrüstung, wie Staubmaske, rutschfeste Sicherheitsschuhe, Schutzhelm oder Gehörschutz, je nach Art und Einsatz des Elektrowerkzeuges, verringert das Risiko von Verletzungen.
- **Vermeiden Sie eine unbeabsichtigte Inbetriebnahme.** Vergewissern Sie sich, dass das Elektrowerkzeug ausgeschaltet ist, bevor Sie es an die Stromversorgung und/oder den Akku anschließen, es aufnehmen oder tragen. Wenn Sie beim Tragen des Elektrowerkzeuges den Finger am Schalter haben oder das Gerät eingeschaltet an die Stromversorgung anschließen, kann dies zu Unfällen führen.
- **Entfernen Sie Einstellwerkzeuge oder Schraubenschlüssel, bevor Sie das Elektrowerkzeug einschalten.** Ein Werkzeug oder Schlüssel, der sich in einem drehenden Geräteteil befindet, kann zu Verletzungen führen.
- **Vermeiden Sie eine abnormale Körperhaltung.** Sorgen Sie für einen sicheren Stand und halten Sie jederzeit das Gleichgewicht. Dadurch können Sie das Elektrowerkzeug in unerwarteten Situationen besser kontrollieren.

- **Tragen Sie geeignete Kleidung.** Tragen Sie keine weite Kleidung oder Schmuck. Halten Sie Haare, Kleidung und Handschuhe fern von sich bewegenden Teilen. Lockere Kleidung, Schmuck oder lange Haare können von sich bewegenden Teilen erfasst werden.
- **Wenn Staubabsaug- und -auffangeinrichtungen montiert werden können, vergewissern Sie sich, dass diese angeschlossen sind und richtig verwendet werden.** Verwendung einer Staubabsaugung kann Gefährdungen durch Staub verringern.

VERWENDUNG UND BEHANDLUNG DES ELEKTROWERKZEUGES

- **Überlasten Sie das Gerät nicht.** Verwenden Sie für Ihre Arbeit das dafür bestimmte Elektrowerkzeug. Mit dem passenden Elektrowerkzeug arbeiten Sie besser und sicherer im angegebenen Leistungsbereich.
- **Benutzen Sie kein Elektrowerkzeug, dessen Schalter defekt ist.** Ein Elektrowerkzeug, das sich nicht mehr ein- oder ausschalten lässt, ist gefährlich und muss repariert werden.
- **Ziehen Sie den Stecker aus der Steckdose und/oder entfernen Sie den Akku, bevor Sie Geräteeinstellungen vornehmen, Zubehörteile wechseln oder das Gerät weglegen.** Diese Vorsichtsmaßnahme verhindert den unbeabsichtigten Start des Elektrowerkzeuges.
- **Bewahren Sie unbenutzte Elektrowerkzeuge außerhalb der Reichweite von Kindern auf.** Lassen Sie Personen das Gerät nicht benutzen, die mit diesem nicht vertraut sind oder diese Anweisungen nicht gelesen haben. Elektrowerkzeuge sind gefährlich, wenn sie von unerfahrenen Personen benutzt werden.
- **Pflegen Sie Elektrowerkzeuge mit Sorgfalt.** Kontrollieren Sie, ob bewegliche Teile einwandfrei funktionieren und nicht klemmen, ob Teile gebrochen oder so beschädigt sind, dass die Funktion des Elektrowerkzeuges beeinträchtigt ist. Lassen Sie beschädigte Teile vor dem Einsatz des Gerätes reparieren. Viele Unfälle haben ihre Ursache in schlecht gewarteten Elektrowerkzeugen.
- **Halten Sie Schneidwerkzeuge scharf und sauber.** Sorgfältig gepflegte Schneidwerkzeuge mit scharfen Schneidkanten verklemmen sich weniger und sind leichter zu führen.
- **Verwenden Sie Elektrowerkzeug, Zubehör, Einsatzwerkzeuge usw. entsprechend diesen Anweisungen.** Berücksichtigen Sie dabei die Arbeitsbedingungen und die auszuführende Tätigkeit. Der Gebrauch von Elektrowerkzeugen für andere als die vorgesehenen Anwendungen kann zu gefährlichen Situationen führen.
- **Halten Sie das Gerät an den isolierten Griffen, wenn Sie Arbeiten ausführen, bei denen das Einsatzwerkzeug verborgene Stromleitungen oder das eigene Netzkabel treffen kann.** Der Kontakt mit einer spannungsführenden Leitung kann auch metallene Geräteteile unter Spannung setzen und zu einem elektrischen Schlag führen.

WEITERFÜHRENDE SICHERHEITSHINWEISE

Warnung! Beim Schleifen können gesundheitsschädliche Stäube entstehen (z. B. von Materialien wie bleihaltigen Farben, asbesthaltigem Material, Metallen oder einigen Holzarten), die für die Bedienperson oder in der Nähe befindliche Personen eine Gefährdung darstellen können. Sorgen Sie für eine gute Belüftung des Arbeitsplatzes. Tragen Sie stets eine Schutzbrille, Sicherheitshandschuhe und einen Atemschutz. Schließen Sie eine Staubabsaugung an.

- **Sichern Sie das Werkstück.** Ein mit Spannvorrichtungen oder Schraubstock festgehaltenes Werkstück ist sicherer gehalten als mit Ihrer Hand.
- **Verwenden Sie das Elektrowerkzeug nur für den Trockenschliff.** Schaben Sie keine angefeuchteten Materialien. Das Eindringen von Wasser in ein Elektrogerät erhöht das Risiko eines elektrischen Schlages.
- **Vermeiden Sie eine Überhitzung des Schleifgutes und des Schleifers.** Es besteht Brandgefahr.
- **Das Werkstück wird beim Schleifen heiß.** Nicht an der bearbeiteten Stelle anfassen, lassen Sie es abkühlen. Es besteht Verbrennungsgefahr. Verwenden Sie kein Kühlmittel oder ähnliches.
- **Entleeren Sie vor Arbeitspausen stets den Staubbehälter.** Schleifstaub im Staub-sack, Microfilter, Papiersack (oder im Filtersack bzw. Filter des Staubsaugers) kann sich unter ungünstigen Bedingungen, wie Funkenflug beim Schleifen von Metallen, selbst entzünden. Besondere Gefahr besteht, wenn der Schleifstaub mit Lack-, Polyurethanresten oder anderen chemischen Stoffen vermischt ist und das Schleifgut nach langem Arbeiten heiß ist. Beachten Sie auch die Betriebsanleitung Ihres Staubsaugers, ob dieser für das Aufsaugen von Schleifspänen geeignet ist.
- Schließen Sie das Gerät an eine Steckdose mit Fehlerstrom-Schutzeinrichtung (FI-Schalter) mit einem Bemessungsfehlerstrom von nicht mehr als 30 mA an.
- **Wenn die Anschlussleitung des Elektrowerkzeuges beschädigt ist, muss sie durch eine speziell vorgerichtete Anschlussleitung ersetzt werden, die über die Kundendienstorganisation erhältlich ist.**

RESTRISIKEN

Auch wenn Sie dieses Elektrowerkzeug vorschriftsmäßig bedienen, bleiben immer Restrisiken bestehen. Folgende Gefahren können im Zusammenhang mit der Bauweise und Ausführung dieses Elektrowerkzeuges auftreten:

- Lungenschäden, falls kein geeigneter Atemschutz getragen wird.
- Schnittverletzungen.
- Gehörschäden, falls kein geeigneter Gehörschutz getragen wird.
- Augenschäden, falls kein geeigneter Augenschutz getragen wird.
- Gesundheitsschäden, die aus HandArm-Schwingungen resultieren, falls das Gerät über einen längeren Zeitraum verwendet wird oder nicht ordnungsgemäß geführt und gewartet wird.

Warnung! Dieses Elektrowerkzeug erzeugt während des Betriebs ein elektromagnetisches Feld. Dieses Feld kann unter bestimmten Umständen aktive oder passive medizinische Implantate beeinträchtigen.

Um die Gefahr von ernsthaften oder tödlichen Verletzungen zu verringern, empfehlen wir Personen mit medizinischen Implantaten ihren Arzt und den Hersteller des medizinischen Implantats zu konsultieren, bevor die Maschine bedient wird.

MONTAGE

WARNUNG! Ziehen Sie vor allen Arbeiten an dem Gerät den Netzstecker. Gefahr durch elektrischen Schlag!

SCHLEIFBLATT ANBRINGEN/ENTFERNEN

Säubern Sie die Schleifplatte, bevor Sie ein Schleifblatt aufsetzen.

Bei Verwendung von Schleifblättern ohne Lochung ist eine Staubabsaugung nicht möglich.

WARNING! Verwenden Sie nur in der Größe passende Schleifblätter. Schleifblätter, die über die Schleifplatte hinausragen, können Verletzungen verursachen sowie zum Blockieren oder Zerreißen der Schleifblätter führen.

Schleifblatt mit Kletthaftung

Die Schleifplatten sind mit einem Klettgewebe ausgestattet zum schnellen Anbringen der Schleifblätter.

Schleifblatt anbringen: Drücken Sie das gewünschte Schleifblatt gleichmäßig auf die Schleifplatte auf. Achten Sie auf Deckungsgleichheit der Löcher im Schleifblatt mit den Absaugöffnungen der Schleifplatte.

Schleifblatt entfernen: Ziehen Sie das Schleifblatt von der Schleifplatte ab.

STAUBBOX ANSCHLUSS / ABNEHMEN / LEEREN

Staubbox anschließen: Vergewissern Sie sich vor dem Anschließen, dass die Staubbox (3) fest verschlossen ist.

Schieben Sie die Staubbox (3) bis zum Anschlag auf den Anschluss zur Staubabsaugung auf. Die beiden Nasen am Anschluss zur Staubabsaugung passen in die beiden Nuten an der Staubbox (3).

Staubbox leeren: Ziehen Sie an der Lasche und nehmen Sie den Staubboxdeckel ab. Zum Leeren klopfen Sie die Staubbox (3) aus. - Verschließen Sie die Staubbox wieder.

Leeren Sie die Staubbox rechtzeitig, um eine optimale Absaugleistung zu gewährleisten.

EXTERNE STAUBABSAUGUNG ANSCHLIEßEN/ABNEHMEN

Externe Staubabsaugung anschließen:

- Schieben Sie den Adapter zur externen Staubabsaugung bis zum Anschlag in den Anschluss zur Staubabsaugung ein.
- Schließen Sie den Saugschlauch eines Staubsaugers (nicht im Lieferumfang enthalten) an den Adapter zur externen Staubabsaugung an.

Externe Staubabsaugung abnehmen:

- Ziehen Sie den Saugschlauch vom Adapter zur externen Staubabsaugung ab.
- Ziehen Sie den Adapter zur externen Staubabsaugung ab.

BEDIENUNG

EIN - UND AUSSCHALTEN

WARNUNG! Achten Sie darauf, dass die Spannung des Netzanschlusses mit dem Typenschild am Gerät übereinstimmt.

Schließen Sie das Gerät an die Netzspannung an.

1. Zum Einschalten schieben Sie den Ein-/Ausschalter (1) in Position „I“, das Gerät läuft an.
2. Zum Ausschalten schieben Sie den Ein-/Ausschalter (1) in Position „O“, das Gerät schaltet ab.

SCHWINGZAHL EINSTELLEN

Die erforderliche Schwingzahl ist abhängig vom zu bearbeitenden Material und kann durch praktischen Versuch ermittelt werden.

Zur Regulierung der Schwingzahl betätigen Sie den Schwingzahlregler (2):

“1” - niedrigste Schwingzahl (5000/min)

“MAX” - maximale Schwingzahl (13000/min)

ARBEITSHINWEISE

WARNUNG! Tragen Sie beim Arbeiten mit dem Gerät geeignete Kleidung und angemessene Schutzausrüstung.

Vergewissern Sie sich vor jeder Benutzung, dass das Gerät funktionstüchtig ist. Persönliche Schutzausrüstung und ein funktionstüchtiges Gerät vermindern das Risiko von Verletzungen und Unfällen.

Ziehen Sie vor allen Arbeiten an dem Gerät den Netzstecker.

Gefahr durch elektrischen Schlag!

Schleifen

- Führen Sie das Gerät eingeschaltet an das Werkstück.
- Heben Sie die Schleifplatte nach der Bearbeitung ab, bevor Sie das Gerät ausschalten.
- Führen Sie das Netzkabel immer nach hinten vom Gerät weg.
- Säubern Sie die Schleifplatte, bevor Sie ein Schleifblatt aufsetzen.
- Arbeiten Sie nur mit einwandfreien Schleifblättern, um gute Schleifergebnisse zu erhalten.
- Arbeiten Sie mit geringem und gleichmäßigem Anpressdruck und gleichmäßigem Vorschub. So schonen Sie Gerät und Schleifblatt.
- Schleifen Sie Ecken und Kanten mit der Spitze oder seitlichen Kante des Schleifblattes.
- Schleifen Sie mit dem selben Schleifblatt nicht unterschiedliche Materialien (z. B. Metall und danach Holz).
- Entleeren Sie die Staubbox oder den Staubsauger rechtzeitig, um eine optimale Absaugleistung zu gewährleisten.

WAHL DES SCHLEIFBLATTES

Bei Verwendung von Schleifblättern ohne Lochung ist eine Staubabsaugung nicht möglich.

Körnung P

P60

P80 / P120

P240

Anwendung

Zum Vorschleifen von rohen Holzflächen

Zum Planschleifen

Zum Feinschleifen von grundierten und lackierten Flächen

WAHL DER SCHLEIFPLATTE

Schwingschleiferplatte:

- Zum Schleifen von großen Flächen und Bearbeitung von Ecken, Kanten und Außenrundungen.

Handschleiferplatte:

- Zum Bearbeiten von Flächen, Kanten, Ecken und schwer zugänglichen Stellen.

Exzentrerschleifplatte:

- Zum Feinschleifen von Flächen und Bearbeitung von Innenrundungen.

REINIGUNG / WARTUNG

WARNUNG! Ziehen Sie vor jeglicher Einstellung, Instandhaltung oder Instandsetzung den Netzstecker.

WARNUNG! Lassen Sie Instandsetzungsarbeiten und Wartungsarbeiten, die nicht in dieser Anleitung beschrieben sind,

von unserem Service-Center durchführen. Verwenden Sie nur Originalteile.

Führen Sie folgende Reinigungs- und Wartungsarbeiten regelmäßig durch. Dadurch ist eine lange und zuverlässige Nutzung gewährleistet.

REINIGUNG

Das Gerät darf weder mit Wasser abgespritzt werden, noch in Wasser gelegt werden. Es besteht die Gefahr eines Stromschlages.

- Halten Sie Lüftungsschlitze, Motorgehäuse und Griffe des Gerätes sauber. Verwenden Sie dazu ein feuchtes Tuch oder eine Bürste. Verwenden Sie keine Reinigungs- bzw. Lösungsmittel. Sie könnten das Gerät damit irreparabel beschädigen.
- Reinigen Sie das Schleifblatt mit einem Staubsauger oder klopfen Sie es aus.

LAGERUNG

- Bewahren Sie Gerät und Werkzeug an einem trockenen und staubgeschützten Ort auf, außerhalb der Reichweite von Kindern.
- Entleeren Sie die Staubbox vor der Aufbewahrung des Geräts (siehe „Staubbox anschließen/abnehmen/leeren“).

TECHNISCHE DATEN

Nenneingangsspannung	200-240V ~, 50Hz
Leistungsaufnahme	300W
Leerlaufdrehzahl (n°)	5000-12000 min
Gewicht	1,4 kg
Schutzklasse	II
Schutzart	IP20
Schalldruckpegel (LpA)	85dB(A); KpA = 3dB
Schalleistungspegel (LWA)	96dB(A); KWA = 3dB
Schwingungswert (ah)	4,89m/s ² ; Kh = 1,5m/s ²

LIEFERUMFANG

Schleifer, Staubbox, Betriebsanleitung.

KONFORMITÄTSERKLÄRUNG

Hiermit versichern wir unsere persönliche Haftung, dass dieses Erzeugnis allen einschlägigen Bestimmungen folgender Richtlinien und entsprechender harmonisierten Standards entspricht: 2006/42/EC, EN62841-1:2015+AC:15, EN62841-2-4:2014, EK9-BE-88:2014 Die technischen Unterlagen werden bei STATUS ITALIA S.R.L., via Aldo Moro, 14/A, 36060 - Pianezze (VI), ITALIA, aufbewahrt.



Caron Giacinto
Direktor
STATUS ITALIA S.R.L.

INTRODUZIONE

Levigatrice rotorbitale concepita per la levigatura a secco di legno, metallo, plastica, stucco e superfici verniciate.

L'apparecchio è versatile e adatto per la levigatura di superfici, angoli, bordi e punti di difficile accesso. Questo apparecchio non è adatto per l'uso commerciale.

ELEMENTI UTENSILE (Fig 1)

1. Interruttore
2. Regolatore numero di oscillazioni
3. Linguetta di apertura della vaschetta per la polvere
4. Tasto di sbloccaggio vaschetta per la polvere
5. Attacco per l'aspirazione della polvere
6. Piastra levigatura rotorbitale

ISTRUZIONI GENERALI DI SICUREZZA

ATTENZIONE! Leggere tutte le avvertenze di pericolo e le istruzioni operative.

In caso di mancato rispetto delle avvertenze di pericolo e delle istruzioni operative si potrà creare il pericolo di scosse elettriche, incendi e/o incidenti gravi.

Conservare tutte le avvertenze di pericolo e le istruzioni operative per ogni esigenza futura. Il termine "elettrotensile" utilizzato nelle avvertenze di pericolo si riferisce ad utensili elettrici alimentati dalla rete (con linea di allacciamento) ed ad utensili elettrici alimentati a batteria (senza linea di allacciamento).

SICUREZZA DELLA POSTAZIONE DI LAVORO

- Mantenere pulito ed ordinato il posto di lavoro. Il disordine o le zone di lavoro non illuminate possono essere fonte di incidenti.
- Evitare d'impiegare l'utensile in ambienti soggetti al rischio di esplosioni nei quali si trovino liquidi, gas o polveri infiammabili. Gli utensili elettrici producono scintille che possono far infiammare la polvere o i gas.
- Mantenere lontani i bambini ed altre persone durante l'impiego dell'utensile elettrico. Eventuali distrazioni potranno comportare la perdita del controllo sull'utensile.

SICUREZZA ELETTRICA

- La spina per la presa di corrente dovrà essere adatta alla presa. Evitare assolutamente di apportare modifiche alla spina. Non impiegare spine adattatrici assieme ad utensili con collegamento a terra. Le spine non modificate e le prese adatte allo scopo riducono il rischio di scosse elettriche.
- Evitare il contatto fisico con superfici collegate a terra, come tubi, riscaldamenti, cucine elettriche e frigoriferi. Sussiste un maggior rischio di scosse elettriche nel momento in cui il corpo è messo a massa.
- Custodire l'utensile al riparo dalla pioggia o dall'umidità. L'eventuale infiltrazione di acqua in un utensile elettrico va ad aumentare il rischio d'insorgenza di scosse elettriche.
- Non usare il cavo per scopi diversi da quelli previsti al fine di trasportare o appendere l'utensile, oppure di togliere la spina dalla presa di corrente. Mantenere

1. INTRODUZIONE / ISTRUZIONI GENERALI DI SICUREZZA

l'utensile al riparo da fonti di calore, dall'olio, dagli spigoli o da pezzi in movimento. I cavi danneggiati o aggrovigliati aumentano il rischio d'insorgenza di scosse elettriche.

- Qualora si voglia usare l'utensile all'aperto, impiegare solo ed esclusivamente cavi di prolunga omologati per l'impiego all'esterno. L'uso di un cavo di prolunga omologato per l'impiego all'esterno riduce il rischio d'insorgenza di scosse elettriche.
- Qualora non fosse possibile evitare di utilizzare l'utensile in ambiente umido, utilizzare un interruttore di messa a terra. L'uso di un interruttore di messa a terra riduce il rischio di una scossa elettrica.

SICUREZZA DELLE PERSONE

- È importante concentrarsi su ciò che si sta facendo e a maneggiare con giudizio l'utensile durante le operazioni di lavoro. Non utilizzare l'utensile in caso di stanchezza o sotto l'effetto di droghe, bevande alcoliche e medicinali. Un attimo di distrazione durante l'uso dell'utensile potrà causare lesioni gravi.
- Indossare sempre equipaggiamento protettivo individuale. Usare sempre protezioni per gli occhi. Se si avrà cura d'indossare equipaggiamento protettivo individuale come la maschera antipolvere, la calzatura antidrucchiolevole di sicurezza, il casco protettivo o la protezione dell'udito, a seconda dell'impiego previsto per l'utensile elettrico, si potrà ridurre il rischio di ferite.
- Evitare l'accensione involontaria dell'utensile. Prima di collegarlo alla rete di alimentazione elettrica e/o alla batteria ricaricabile, prima di prenderlo oppure prima di iniziare a trasportarlo, assicurarsi che l'utensile sia spento. Tenendo il dito sopra l'interruttore mentre si trasporta l'utensile oppure collegandolo all'alimentazione di corrente con l'interruttore inserito, si vengono a creare situazioni pericolose in cui possono verificarsi seri incidenti.
- Togliere gli attrezzi di regolazione o la chiave inglese prima di accendere l'utensile. Un utensile o una chiave inglese che si trovino in una parte dell'utensile in rotazione potranno causare lesioni.
- È importante non sopravvalutarsi. Avere cura di mettersi in posizione sicura e di mantenere l'equilibrio. In tale maniera sarà possibile controllare meglio l'utensile in situazioni inaspettate.
- Indossare vestiti adeguati. Evitare di indossare vestiti lenti o gioielli. Tenere i capelli, i vestiti ed i guanti lontani da pezzi in movimento. Vestiti lenti, gioielli o capelli lunghi potranno impigliarsi in pezzi in movimento.
- Se sussiste la possibilità di montare dispositivi di aspirazione o di captazione della polvere, assicurarsi che gli stessi siano stati installati correttamente e vengano utilizzati senza errori. L'utilizzo di un'aspirazione polvere può ridurre lo svilupparsi di situazioni pericolose dovute alla polvere

MANEGGIO ED IMPIEGO ACCURATO DI UTENSILI ELETTRICI

- Non sovraccaricare l'utensile. Impiegare l'utensile elettrico adatto per sbrigare il lavoro. Utilizzando l'utensile elettrico adatto si potrà lavorare meglio e con maggior sicurezza nell'ambito della gamma di potenza indicata.

2. ISTRUZIONI DI SICUREZZA PER LEVIGATRICI

- Non utilizzare utensili elettrici con interruttori difettosi. Un utensile elettrico che non si può più accendere o spegnere è pericoloso e dovrà essere riparato.
- Prima di procedere ad operazioni di regolazione sull'utensile, prima di sostituire parti accessorie oppure prima di posare l'utensile al termine di un lavoro, estrarre sempre la spina dalla presa della corrente e/o estrarre la batteria ricaricabile. Tale precauzione eviterà che l'utensile possa essere messo in funzione inavvertitamente.
- Custodire gli utensili elettrici non utilizzati al di fuori della portata dei bambini. Non fare usare l'utensile a persone che non sono abituate ad usarlo o che non abbiano letto le presenti istruzioni. Gli utensili elettrici sono pericolosi se utilizzati da persone inesperte.
- Effettuare accuratamente la manutenzione dell'utensile. Verificare che le parti mobili dell'utensile funzionino perfettamente e non s'incastrino, che non ci siano pezzi rotti o danneggiati al punto tale da limitare la funzione dell'utensile stesso. Far riparare le parti danneggiate prima d'impiegare l'utensile. Numerosi incidenti vengono causati da utensili elettrici la cui manutenzione è stata effettuata poco accuratamente.
- Mantenere affilati e puliti gli utensili da taglio. Gli utensili da taglio curati con particolare attenzione e con taglienti affilati s'incastrano meno frequentemente e sono più facili da condurre.
- Utilizzare utensili elettrici, accessori, attrezzi, ecc. in conformità con le presenti istruzioni. Osservare le condizioni di lavoro ed il lavoro da eseguirsi durante l'impiego. L'impiego di utensili elettrici per usi diversi da quelli consentiti potrà dar luogo a situazioni di pericolo.

ASSISTENZA

- Fare riparare l'utensile solo ed esclusivamente da personale specializzato e solo impiegando pezzi di ricambio originali. In tale maniera potrà essere salvaguardata la sicurezza dell'utensile.

ISTRUZIONI DI SICUREZZA PER LEVIGATRICI

- Evitare possibili danneggiamenti da viti e chiodi sporgenti; rimuoverli prima di iniziare la lavorazione
- Mantenere sempre il cavo distante dalle parti in movimento dell'utensile; spingere il cavo verso la parte posteriore, distante dall'utensile
- Fissare il pezzo da lavorare (un pezzo in lavorazione rimane bloccato in posizione con maggiore sicurezza se fissato con appositi dispositivi di serraggio o con una morsa e non tenendolo con la mano)
- Quando riponete l'utensile accertatevi che non ci siano parti in movimento e che il motore sia spento
- Usare cavi di prolunga completamente srotolati e sicuri con una capacità di 16 A.
- Nel caso di cattivo funzionamento elettrico o meccanico, spegnete subito l'utensile e staccate la spina
- Questo utensile non dev'essere utilizzato da persone di età inferiore ai 16 anni
- Durante le operazioni di lavoro il livello di rumorosità può superare 85 dB(A);

2. ISTRUZIONI DI SICUREZZA PER LEVIGATRICI

utilizzare le cuffie di protezione

- Se durante un'operazione di lavoro viene danneggiato oppure troncato il cavo, non toccare il cavo ma estrarre immediatamente la spina dalla presa
- Non usare l'utensile quando il cavo è danneggiato; farlo sostituire da personale qualificato
- Controllare che la tensione dell'alimentazione sia la stessa di quella indicata sulla targhetta dell'utensile (gli utensili con l'indicazione di 230V o 240V possono essere collegati anche alla rete di 220V)
- Questo utensile non può lavorare con acqua
- Non lavorare mai materiali contenenti amianto (l'amianto è ritenuto materiale cancerogeno)
- Le polveri di materiali come vernici contenenti piombo, alcune specie di legno, minerali e metallo possono essere nocive (il contatto con queste polveri o la loro inalazione possono causare reazioni allergiche e/o disturbi respiratori all'operatore o ad altre persone presenti sul posto); indossare una maschera protettiva per la polvere e utilizzare un dispositivo per l'estrazione della polvere se è presente una presa di collegamento
- Alcuni tipi di polvere sono classificati come cancerogeni (quali le polveri di quercia e faggio) specialmente se associate ad additivi per il trattamento del legno; indossare una maschera protettiva per la polvere e utilizzare un dispositivo per l'estrazione della polvere se è presente una presa di collegamento
- Rispettare le istruzioni nazionali riguardanti l'estrazione della polvere per i materiali in lavorazione.
- Nella levigatura del metallo vengono generate scintille; non usare la scatola della polvere/l'aspirapolvere e allontanare altre persone e materiali infiammabili dall'area di lavoro
- Evitare di toccare il foglio mentre questo si trova in movimento
- Non continuare ad usare fogli usurati, stagliati oppure già troppo carichi di materiale levigato
- Portare guanti protettivi, occhiali di protezione, abiti adatti ed aderenti al corpo e una protezione per i capelli (in caso di capelli lunghi)
- Staccate sempre la spina dell'utensile prima di effettuare regolazioni o cambiare gli accessori

3. MONTAGGIO

MONTAGGIO

Prima di qualsiasi lavoro all'apparecchio estrarre la spina dalla rete. Pericolo di shock elettrico!

COLLOCAZIONE / RIMOZIONE DEL FOGLIO DI CARTA ABRASIVA

Pulire la piastra di levigatura prima di collocarvi un foglio di carta abrasiva. Utilizzando fogli di carta abrasiva senza fori non è possibile l'aspirazione della polvere. Usare solo fogli di carta abrasiva della misura adatta. I fogli abrasivi che sporgono dalla piastra di levigatura possono provocare lesioni e causare il bloccaggio o la rottura dei fogli stessi !

Foglio di levigatura con fissaggio a strappo

Le piastre di levigatura sono dotate di un fissaggio a strappo che consente di applicare rapidamente i fogli abrasivi.

Collocazione del foglio di carta abrasiva

- Premere uniformemente il foglio di carta abrasiva desiderato sulla piastra di levigatura. Assicurarsi che i fori del foglio di carta abrasiva coincidano con le aperture di aspirazione della piastra di levigatura.

Rimozione del foglio di carta abrasiva

- Staccare il foglio di carta abrasiva dalla piastra di levigatura.

MONTAGGIO / RIMOZIONE DELLA VASCHETTA PER LA POLVERE

Montaggio della vaschetta per la polvere

- Prima del montaggio assicurarsi che la vaschetta per la polvere sia ben chiusa.
- Inserire la vaschetta per la polvere (3) nel raccordo per l'aspirazione della polvere fino a battuta. I due naselli nel raccordo per l'aspirazione della polvere si inseriscono nelle due scanalature presenti nella vaschetta per la polvere.

Svuotamento della vaschetta per la polvere

- Tirare la linguetta e rimuovere il coperchio della vaschetta per la polvere.
- Per lo svuotamento assestare dei colpetti sulla vaschetta per la polvere.
- Richiudere la vaschetta per la polvere.

Svuotare la vaschetta per la polvere per tempo in modo da garantire una potenza di aspirazione ottimale.

Montaggio/smontaggio dell'aspirazione della polvere esterna

Montaggio

- Inserire l'adattatore per l'aspirazione della polvere esterna (non contenuto nel kit di fornitura) nel raccordo per l'aspirazione della polvere fino alla battuta.
- Collegare il flessibile di aspirazione di un aspirapolvere all'adattatore per l'aspirazione della polvere esterna.

Smontaggio

- Scollegare il flessibile di aspirazione dall'adattatore per l'aspirazione della polvere esterna.
- Scollegare l'adattatore per l'aspirazione della polvere esterna.

4. UTILIZZO

UTILIZZO

Accensione/spengimento

Prestare attenzione che la tensione dell'allacciamento alla rete corrisponda alla targhetta del tipo posta sull'apparecchio.

- Collegare l'apparecchio alla tensione di rete.
- Per accendere l'apparecchio, muovere l'interruttore di accensione/spengimento (1) in posizione "I": l'apparecchio si accende.
- Per spegnere l'apparecchio, muovere l'interruttore di accensione/spengimento (1) in posizione "0": l'apparecchio si spegne.

Regolazione del numero di oscillazioni

Il numero di oscillazioni necessarie dipende dal materiale da lavorare e può essere determinato effettuando una prova pratica.

Per la regolazione del numero di oscillazioni azionare l'apposito regolatore (2):

1 - numero di oscillazioni più basso (5000/min)

MAX - numero di oscillazioni massimo (12000/min)

AVVERTENZE PER L'UTILIZZO

Durante l'utilizzo dell'apparecchio indossare indumenti idonei e dispositivi di protezione adeguati.

Prima di ogni utilizzo, assicurarsi che l'apparecchio sia funzionante.

I dispositivi di protezione individuale e un apparecchio funzionante riducono il rischio di lesioni e incidenti.

Prima di qualsiasi lavoro all'apparecchio estrarre la spina dalla rete.

Pericolo di shock elettrico!



Levigatura

- Portare l'apparecchio elettrico verso il pezzo da lavorare solo dopo averlo acceso.
- Dopo la lavorazione sollevare la piastra di levigatura, prima di spegnere l'apparecchio.
- Guidare il cavo di alimentazione sempre indietro lontano dall'apparecchio.
- Pulire la piastra di levigatura prima di collocarvi un foglio di carta abrasiva.
- Per ottenere buoni risultati lavorare solo con fogli di carta abrasiva in perfette condizioni.
- Lavorare con una pressione di contatto ridotta e uniforme e un avanzamento uniforme. In questo modo si preservano l'apparecchio e il foglio di carta abrasiva.
- Levigare gli angoli e i bordi con la punta o i lati del foglio di carta abrasiva.
- Non levigare materiali diversi con lo stesso foglio di carta abrasiva (ad es. metallo e poi legno).
- Svuotare la vaschetta per la polvere o l'aspirapolvere per tempo in modo da garantire una potenza di aspirazione ottimale.

Scelta del foglio di carta abrasiva

Utilizzando fogli di carta abrasiva senza fori non è possibile l'aspirazione della polvere.

5. PULIZIA / MANUTENZIONE

Grana P

P60

P80-120

P240

Impiego

per la levigatura preliminare di superfici di legno grezze

per la rettificazione in piano

per la microfinitura di superfici masticate e verniciate

Scelta della piastra di levigatura

Piastra levigatura orbitale:

- Per la levigatura di grandi superfici e la lavorazione di angoli, bordi e arrotondamenti esterni.

Piastra levigatura manuale:

- Per la lavorazione di superfici, bordi, angoli e punti di difficile accesso.

Piastra levigatura rotorbitale:

- Per la microfinitura delle superfici e la lavorazione di arrotondamenti interni.

PULIZIA / MANUTENZIONE

Staccare la spina elettrica prima di eseguire qualsiasi intervento di regolazione, manutenzione o riparazione.

Fare eseguire i lavori non descritti nelle presenti istruzioni d'uso dal nostro centro di assistenza. Usare solo componenti originali.

Svolgere i seguenti lavori di manutenzione e pulizia ad intervalli regolari. Così ci si assicura un utilizzo prolungato ed affidabile:

Pulizia



Non spruzzare l'apparecchio con acqua e non pulirlo sotto acqua corrente. Esiste il pericolo di scosse elettriche e il rischio di danneggiare l'apparecchio.

- Tenere le feritoie di ventilazione, l'alloggiamento del motore e le impugnature dell'apparecchio pulite. A tale scopo usare un panno umido o una spazzola. Non usare detersivi o solventi. Possono causare danni irreparabili all'apparecchio.
- Pulire la piastra di levigatura con un'aspirapolvere o assestarvi dei colpetti.

Conservazione

- Conservare l'apparecchio in un luogo asciutto e privo di polvere, lontano dalla portata dei bambini.
- Svuotare la vaschetta per la polvere prima di conservare l'apparecchio (vedere "Montaggio/rimozione/svuotamento della vaschetta per la polvere").

Smaltimento/Tutela dell'ambiente

Effettuare lo smaltimento dell'apparecchio, degli accessori e della confezione nel rispetto dell'ambiente presso un punto di raccolta per riciclaggio.

Le apparecchiature non si devono smaltire insieme ai rifiuti domestici.

- Consegnare l'apparecchio presso un centro di raccolta e ricupero. Le parti plastiche e di metallo usate potranno essere selezionate e avviate al ricupero. Chiedere informazioni a riguardo al nostro centro assistenza clienti.
- Lo smaltimento degli apparecchi difettosi consegnati viene effettuato gratuitamente.

6. DATI TECNICI

7. DICHIARAZIONE DI CONFORMITÀ CE

DATI TECNICI

Tensione nominale in ingresso (U)	220-240V~ 50Hz
Potenza assorbita (P)	380 W
Numero di giri a vuoto (n ₀)	5000 - 12000 min ⁻¹
Peso	1,4 kg

Livello di pressione acustica	L _{pA} = 85 dB(A); K _{pA} = 3dB
Livello di potenza sonora	L _{WA} = 96 dB(A); K _{WA} = 3dB
Vibrazioni	a _h = 4,89m/s ² ; K _h = 1,5m/s ²

I valori di rumorosità e vibrazione sono stati determinati conformemente alle prescrizioni e norme citate nella dichiarazione di conformità. Ci riserviamo il diritto di apportare modifiche tecniche o estetiche senza preavviso. Tutte le misure, i dati e le indicazioni del presente manuale d'uso sono riportati senza garanzia di alcun tipo. Nessuna rivendicazione potrà essere avanzata in relazione alle presenti istruzioni per l'uso.

Contenuto della confezione

Rimuovere l'apparecchio dalla confezione e controllare se è completo.
Smaltire il materiale di imballaggio secondo le disposizioni.

- Unità motore levigatrice
- Piastra levigatura orbitale
- Vaschetta per la polvere
- Istruzioni per l'uso

DICHIARAZIONE DI CONFORMITÀ CE

Con la presente dichiariamo che

Levigatrice rotorbitale serie da costruzione STATUS XS2-125ET


corrisponde alle seguenti direttive UE in materia nella rispettiva versione valida: 2006/42/EC.

Per garantire la conformità sono state applicate le seguenti norme armonizzate e anche le norme e disposizioni nazionali che seguono:

EN62841-1:2015+AC:15, EN62841-2-4:2014, EK9-BE-88:2014

Il produttore è il solo responsabile della stesura della presente dichiarazione di conformità:

STATUS ITALIA S.R.L., via Aldo Moro, 14/A, 36060 - Pianezze (VI), ITALY

Caron Giacinto
L'Amministratore
STATUS ITALIA S.R.L. 

1. УВОД / БЕЗОПАСНОСТ

УВОД

- Уредът се използва за сухо шлифоване и полиране на дърво, боядисани повърхности, пластмаса и запълващ материал.
- Този инструмент не е предназначен за професионална употреба
- Прочетете и пазете това ръководство за работа

БЕЗОПАСНОСТ

ОБЩИ УКАЗАНИЯ ЗА БЕЗОПАСНА РАБОТА

ВНИМАНИЕ! Прочетете внимателно всички указания.

Неспазването на приведените по долу указания може да доведе до токов удар, пожар и/или тежки травми. Съхранявайте тези указания на сигурно място. Използваният по-долу термин "електроинструмент" се отнася до захранвани от електрическата мрежа електроинструменти (със захранващ кабел) и до захранвани от акумулаторна батерия електроинструменти (без захранващ кабел).

1) БЕЗОПАСНОСТ НА РАБОТНОТО МЯСТО

- Поддържайте работното си място чисто и подредено. Безпорядъкът или недостатъчното осветление могат да спомогнат за възникването на трудова злополука.
- Не работете с електроинструмента в среда с повишена опасност от възникване на експлозия, в близост до леснозапалими течности, газове или прахообразни материали. По време на работа в електроинструментите се отделят искри, които могат да възпламенят прахообразни материали или пари.
- Дръжте деца и странични лица на безопасно разстояние, докато работите с електроинструмента. Ако вниманието Ви бъде отклонено, може да загубите контрола над електроинструмента.

2) БЕЗОПАСНОСТ ПРИ РАБОТА С ЕЛЕКТРИЧЕСКИ ТОК

- Щепселът на електроинструмента трябва да е подходящ за ползвания контакт. В никакъв случай не се допуска изменяне на конструкцията на щепсела. Когато работите със занулени електроуреди, не използвайте адаптери за щепсела. Ползването на оригинални щепсели и контакти намалява риска от възникване на токов удар.
- Избягвайте допира на тялото Ви до заземени тела, напр. тръби, отоплителни уреди, пещи и хладилници. Когато тялото Ви е заземено, рискът от възникване на токов удар е по-голям.
- Предпазвайте електроинструмента си от дъжд и влага. Проникването на вода в електроинструмента повишава опасността от токов удар.
- Не използвайте захранващия кабел за цели, за които той не е предвиден, напр. за да носите електроинструмента за кабела или да извадите щепсела от контакта. Предпазвайте кабела от нагряване, омасляване, допир до остри ръбове или до подвижни звена на машини. Повредени или усукани кабели увеличават риска от възникване на токов удар.

1. ОБЩИ НОРМИ ЗА БЕЗОПАСНОСТ

- Когато работите с електроинструмент навън, използвайте само удължителни кабели, предназначени за работа на открито. Използването на удължител, предназначен за работа на открито, намалява риска от възникване на токов удар.
- Ако се налага използването на електроинструмента във влажна среда, използвайте предпазен прекъсвач за утечни токове. Използването на предпазен прекъсвач за утечни токове намалява опасността от възникване на токов удар.

3) БЕЗОПАСЕН НАЧИН НА РАБОТА

- Бъдете концентрирани, следете внимателно действията си и постъпвайте предпазливо и разумно. Не използвайте електроинструмента, когато сте уморени или под влиянието на наркотични вещества, алкохол или упойващи лекарства. Един миг разсеяност при работа с електроинструмент може да има за последствие изключително тежки наранявания.
- Работете с предпазващо работно облекло и винаги с предпазни очила. Носенето на подходящи за ползвания електроинструмент и извършваната дейност лични предпазни средства, като дихателна маска, здрави плътнотатворени обувки със стабилен грайфер, защитна каска или шумозаглушители (антифони), намалява риска от възникване на трудова злополука.
- Избягвайте опасността от включване на електроинструмента по невнимание. Преди да включите щепсела в захранващата мрежа или да поставите акумулаторната батерия, се уверявайте, че пусковият прекъсвач е в положение изключено. Ако, когато носите електроинструмента, държите пръста си върху пусковия прекъсвач, или ако подавате захранващо напрежение на електроинструмента, когато е включен, съществува опасност от възникване на трудова злополука.
- Преди да включите електроинструмента, се уверявайте, че сте отстранили от него всички помощни инструменти и гаечни ключове. Помощен инструмент, забравен на въртящо се звено, може да причини травми.
- Не надценявайте възможностите си. Работете в стабилно положение на тялото и във всеки момент поддържайте равновесие. Така ще можете да контролирате електроинструмента по-добре и по-безопасно, ако възникне неочаквана ситуация.
- Работете с подходящо облекло. Не работете с широки дрехи или украшения. Дръжте косата си, дрехите и ръкавици на безопасно разстояние от въртящи се звена на електроинструментите. Широките дрехи, украшенията, дългите коси могат да бъдат захванати и увлечени от въртящи се звена.
- Ако е възможно използването на външна аспирационна система, се уверявайте, че тя е включена и функционира изправно. Използването на аспирационна система намалява рисковете, дължащи се на отделящата се при работата прах

4) ВНИМАТЕЛНО ОТНОШЕНИЕ КЪМ ЕЛЕКТРОИНСТРУМЕНТИ

- Не претоварвайте електроинструмента. Използвайте електроинструментите само съобразно тяхното предназначение. Ще работите по-добре и по-безопасно, когато използвате подходящия електроинструмент в зададения от производителя диапазон на натоварване.

1. ОБЩИ НОРМИ ЗА БЕЗОПАСНОСТ

- Не използвайте електроинструмент, чиито пусков прекъсвач е повреден. Електроинструмент, който не може да бъде изключван и включван по предвидения от производителя начин, е опасен и трябва да бъде ремонтиран.
- Преди да промените настройките на електроинструмента, да замените работни инструменти и допълнителни приспособления, както и когато продължително време няма да използвате електроинструмента, изключвайте щепсела от захранващата мрежа и/или изваждайте акумулаторната батерия. Тази мярка премахва опасността от задействане на електроинструмента по невнимание.
- Съхранявайте електроинструментите на места, където не могат да бъдат достигнати от деца. Не допускайте те да бъдат използвани от лица, които не са запознати с начина на работа с тях и не са прочели тези инструкции. Когато са в ръцете на неопитни потребители, електроинструментите могат да бъдат изключително опасни.
- Поддържайте електроинструментите си грижливо. Проверявайте дали подвижните звена функционират безукорно, дали не заклинват, дали има счупени или повредени детайли, които нарушават или изменят функциите на електроинструмента. Преди да използвате електроинструмента, се погрижете повредените детайли да бъдат ремонтирани. Много от трудовите злополуки се дължат на недобре поддържани електроинструменти и уреди.
- Поддържайте режещите инструменти винаги добре заточени и чисти. Добре поддържаните режещи инструменти с остри ръбове оказват помалко съпротивление и се водят по-леко.
- Използвайте електроинструментите, допълнителните приспособления, работните инструменти и т.н., съобразно инструкциите на производителя. С дейности и процедури, евентуално предписани от различни нормативни документи. Използването на електроинструменти за различни от предвидените от производителя приложения повишава опасността от възникване на трудови злополуки.

5) ПОДДЪРЖАНЕ

- Допускайте ремонтът на електроинструментите Ви да се извършва само от квалифицирани специалисти и само с използването на оригинални резервни части. По този начин се гарантира съхраняване на безопасността на електроинструмента.

2. ИНСТРУКЦИИ ЗА БЕЗОПАСНОСТ СПЕЦИФИЧНИ

ИНСТРУКЦИИ ЗА БЕЗОПАСНОСТ СПЕЦИФИЧНИ

УКАЗАНИЯ ЗА БЕЗОПАСНА РАБОТА ЗА ШЛИФОВЪЧНА МАШИНИ

- Избягвайте повреди, които могат да бъдат причинени от винтове, гвоздеи и други метални елементи в обработвания детайл; отстранете ги преди да започнете работа.
- Винаги отвеждайте захранващият кабел далеч от движещите се звена на електроинструмента; прехвърлете кабела отзад, далеч от електроинструмента.
- Обезопасете работния материал (материал, затегнат в затягащ инструмент или в менгеме е поустойчив, отколкото ако се държи в ръка).
- Преди да приберете инструмента, изключете мотора и се уверете, че всички движещи се части са преустановили движението.
- Използвайте напълно развити и обезопасени разклонители с капацитет 16 А
- В случай на електрическа или механична неизправност, изключете незабавно апарата и прекъснете контакта с електрическата мрежа.
- Машината не трябва да се използва от лица под 16 години.
- При работа нивото на шума може да надвиши 85 dB(A); носете анттифони
- Ако кабелът се повреди ил среже по време на работа, не го докосвайте, веднага изключете щепсела, никога не използвайте инструмента с повреден кабел.
- Не използвайте инструмента, когато е повреден шнурът; замената му следва да се извърши от квалифицирано лице.
- Преди включване на инструмента в контакта се уверете, че мрежовото напрежение отговаря на напрежението, обозначено на фирмената табелка на инструмента (инструменти с номинално напрежение 230V или 240V могат да бъдат включени и към захранване с напрежение 220V).
- Уредът не е подходящ за мокро шлифоване.
- Не обработвайте азбестосъдържащ материал (азбестът е канцерогенен).
- Прахът от някои материали, като например съдържаща олово боя, някои видове дървесина, минерали и метали може да бъде вреден (контакт или вдишване на такъв прах могат да причинят алергични реакции и/или респираторни заболявания на оператора или стоящите наблизо лица); използвайте противопрахова маска и работете с аспириращо прахта устройство, когато такова може да бъде свързано.
- Определени видове прах са класифицирани като карциногенни (като прах от дъб и бук) особено когато са комбинирани с добавки за подобряване на състоянието на дървесината; използвайте противопрахова маска и работете с аспириращо прахта устройство, когато такова може да бъде свързано.
- Следвайте дефинираните по БДС изисквания относно запрашеността за материалите, които желаете да обработвате.
- При шлифоване на метал се образуват искри; не използвайте колектор за прах/прахосмукачката и дръжте други лица и възпламеняващ се материал извън обсега на действие.

3. УПОТРЕБА

- Не докосвайте шлифовъчния лист.
- Не използвайте износени, разкъсани или силно замърсени шлифовъчни листове.
- Носете предпазни ръкавици, очила за безопасност, прилепващо по тялото облекло и вземете предпазни мерки за косата си (при дълга коса).
- Преди извършването на каквато и да било настройка или смяна на принадлежност винаги изваждайте щепсела от контакта на електрозахранването.

УПОТРЕБА

ОПИСАНИЕ НА ИЗДЕЛИЕТО (Рис.1)

1. Бутон на превключвателя
2. Регулатор на честотата на трептене
3. Контейнер - прахосъбирач
4. Бутон за деблокиране на контейнера за прах
5. Връзка за прахоизсмукващо приспособление
6. Ексцентрична шлифовъчна плоча

Монтирайте на крачето шлифовъчната хартия VELCRO, осигурете плътното прилягане по цялата плоскост на крачето.

ВНИМАНИЕ!

- Системата за отвеждане на прах изисква ползването на перфорирани листове шлифовъчна хартия
- Отверстията на хартията трябва да съвпадат с отверстията на системата за отвеждане на прах
- Навреме заменяйте износените шлифовъчни листове
- Оставайте вентилационните отвори непокрити

ВКЛЮЧВАНЕ И ИЗКЛЮЧВАНЕ НА ИЗДЕЛИЕТО

- Включване на изделието преместете напред бутона на превключвателя (1) в положение I.

- За изключване на изделието преместете бутона назад в положение O.

ИЗБОР НА ЧЕСТОТАТА НА ТРЕПТЕНЕ НА КРАЧЕТО

- Изборът на честотата на трептене се осъществява чрез въртене на колелото (2) на регулатора на честотата на трептене.

- На минималната честота (≈ 7000 /мин.) съответства значението «1»,

- на максималната честота (≈ 13000 /мин.) - значението «MAX».

Изборът на честотата на трептене зависи от вида на извършваните работи, типа на обработваемия материал и размера на зърното на шлифовъчната хартия.

РАБОТА

Внимание!

Даденото изделие е предназначено само за сухо шлифоване.

- Недопустимо е ползването на каквито и да е течности и разтворители при шлифовката на заготовки.

3. УПОТРЕБА

4. ТЕХНИЧЕСКИ ДАННИ

- По време на работа премествайте изделието плавно по дължина на заготовката. Не допускате докосвания на вертикални повърхности с краищата на изделието по време на работа. Това може да доведе до загуба на контрол над изделието.
- Не натоварвайте изделието прекалено много чрез натиск. Това може да доведе до повреда на изделието.
- При работа изделието трябва плътно да приляга към повърхността на заготовката по цялата повърхност на крачето.
- По време на работа не задържайте включеното изделие дълго на едно място. Това може да доведе до възникване на неравности на обработваемата повърхност.
- Избягвайте включване на изделието когато то се намира на обработваемата повърхност. Това може да доведе до драскотини на заготовката. Преди включване повдигнете изделието.
- Удържайте изделието само с две ръце, по такъв начин, че ръцете да не прикриват вентилационните отвори на корпуса.

СИСТЕМА ЗА ОТВЕЖДАНЕ НА ПРАХ

Изделието е окомплектовано с пластмасов контейнер за събиране на прах (3). Контейнерът се монтира на крайника в задната част на изделието. При монтиране на контейнера - прахосъбирач издатините на външния диаметър на крайника трябва да съвпадат с вдлъбнатините на контейнера. Контейнерът има свалящ се горен капак за почистване. Вътрешният диаметър на крайника за отвеждане на прах е - 30 мм.

ТЕХНИЧЕСКИ ДАННИ

Модел	XS2-125ET
Входна мощност (W)	300
Напрежение (V/Hz)	220-240/50
Брой обороти при празен ход (Мин ⁻¹)	5000 - 12000
Тегло съгласно ЕРТА – Процедури 01/2003 (кг)	1,4
Клас сигурност	II

Информации за шума и вибрациите

Внимание! Нивото на вибрациите, посочено в настоящите инструкции е измерено следвайки процедура за измерване съответна на норма EN 60745 и може да бъде използвано, за да се сравняват електроуредите. Същото е годно и за временно оценяване на стреса от вибрациите. Ниво на шум $L_{PA} = 85$ dB(A). Ниво на акустична мощност $L_{WA} = 96$ dB(A). Колебание $K_{PA} = 3$ dB (A).

Използвайте акустично предпазно средство!

Общи стойности на колебанията (векторна сума в три посоки) измерени в съответствие с норма 60745:

Стойност на колебанията $a_h = 4,89$ m/s².

Неяснота в мярка $K = 1,5$ m/s²

5. ПОДДРЪЖКА И ТЕХНИЧЕСКА ПОМОЩ

ПОДДРЪЖКА И ТЕХНИЧЕСКА ПОМОЩ

ПРЕДУПРЕЖДЕНИЕ: Винаги изключвайте електроинструмента и изваждайте щепсела от контакта преди каквато и да било проверка или поддръжка.

ПОДМЯНА НА ЧЕТКИТЕ Когато четките се износят, двете четки трябва да се подменят едновременно с оригинални четки в сервиз на STATUS за гаранционна и извънгаранционна поддръжка.

ОБЩА ПРОВЕРКА Проверявайте редовно всички крепежни елементи и се уверете, че те са здраво притегнати. В случай, че някой от винтовете се е разхлабил, го затегнете незабавно, за да избегнете рискови ситуации. Ако захранващият кабел е повреден, замяната трябва да се извърши от производителя или негов сервизен специалист, за да се избегнат опасностите от замяната.

ПОЧИСТВАНЕ За безопасна работа поддържайте винаги чисти машината и вентилационните отвори. Редовно проверявайте дали във вентилационната решетка близо до електродвигателя или около превключвателите не е проникнал прах или чужди тела. Използвайте мека четка за да отстраните събралия се прах. Ако корпусът на машината се нуждае от почистване, избършете го с мека влажна кърпа.

ПРЕДУПРЕЖДЕНИЕ: Не се допуска употребата на спирт, бензин или други разтворители. Никога не използвайте разяждащи препарати за почистване на пластмасовите части. Не се допуска влизането на вода в контакт с машината.

ВАЖНО! За да се осигури безопасната работа с електроинструмента и неговата надеждност, всички дейности по ремонта, поддръжката и регулирането (включително проверката и подмяната на четките) трябва да се извършват в оторизираните сервизи на STATUS с използване само на оригинални резервни части.

ДЕКЛАРАЦИЯ ЗА СЪОТВЕТСТВИЕ

STATUS ITALIA S.R.L. декларира, че този продукт с търговска марка STATUS: Ексцентър шлайф OS200/125 произведена в съответствие със следните директиви следните директиви на ЕС: 2006/42/ЕС. А също така отговаря на следните стандарти: EN62841-1:2015+AC:15, EN62841-2-4:2014, ЕК9-ВЕ-88:2014 Техническата документация се съхранява при производителя:

STATUS ITALIA S.R.L., Виа Алдо Моро, 14 / А, 36 060 - Pianezze (VI), ИТАЛИЯ

Дистрибутор на територията на България:
Спринтер ООД



Карон Джиасинто
Директор
STATUS ITALIA S.R.L.

Адрес по регистрация: България, гр. София 1000, бул. Христо Ботев 28, ет. 7.
Адрес за кореспонденция: България, гр. София 1303,
бул. Тодор Александров №28, магазин №4.

Уебсайт: www.status-tools.com, E-mail: office@status-tools.eu. Тел. 02 870 51 98

ОБЩИЕ ПРАВИЛА БЕЗОПАСНОСТИ



ВНИМАНИЕ !

Внимательно изучите инструкцию. Несоблюдение изложенных в ней правил может стать причиной поражения электрическим током, или получения травмы.

Сохраните эту инструкцию

1) БЕЗОПАСНОСТЬ РАБОЧЕГО МЕСТА

- Соблюдайте чистоту и поддерживайте надлежащую освещенность на рабочем месте. Беспорядок на рабочем месте или его плохое освещение могут привести к несчастным случаям.
- Не используйте с электроинструментом во взрывоопасной среде, т.е. в непосредственной близости от легковоспламеняющихся жидкостей, газов или пыли. В процессе работы электроинструмент искрит и искры могут воспламенить газы или пыль.
- При работе с электроинструментом не допускайте детей или посторонних на Ваше рабочее место. Отвлечение Вашего внимания может привести к потере контроля над работой инструмента.

2) ЭЛЕКТРИЧЕСКАЯ БЕЗОПАСНОСТЬ

- Штепсельная вилка кабеля питания электроинструмента должна соответствовать розетке электросети. Не вносите никаких изменений в конструкцию вилки. Не используйте адапторы для электроинструмента с защитным заземлением. Заводские штепсельные вилки и соответствующие им сетевые розетки существенно снижают вероятность электрошока.
- Избегайте механических контактов с такими заземленными поверхностями, как трубопроводы, системы отопления, плиты и холодильники. При соприкосновении человека с заземленными предметами во время работы инструментом вероятность электрошока существенно возрастает.
- Оберегайте электроинструмент от воздействия дождя и влаги. Попадание воды в электроинструмент повышает вероятность электрического удара.
- Используйте кабель строго по назначению. Не допускается тянуть и передвигать электроинструмент за кабель или использовать кабель для вытягивания вилки из розетки. Оберегайте кабель инструмента от воздействия высоких температур, масла, острых кромок или движущихся частей электроинструмента. Поврежденный или спутанный кабель повышает возможность электрического удара.
- При работе на улице используйте удлинитель, предназначенный для работы вне помещения. Использование такого удлинителя снижает вероятность электрического удара.
- Если невозможно избежать применения электроинструмента в сыром помещении, то устанавливайте устройство защиты от утечки в землю.

3) ЛИЧНАЯ БЕЗОПАСНОСТЬ

- Будьте внимательны, следите за тем, что Вы делаете и выполняйте работу обдуманно. Не пользуйтесь электроинструментом, если Вы устали или находитесь под воздействием транквилизаторов, алкоголя или медицинских препаратов. Секундная потеря концентрации в работе с электроинструментом может привести к серьезным травмам.
- Используйте средства индивидуальной защиты. Защитные очки обязательны. Средства индивидуальной защиты, такие как противопылевой респиратор, нескользящая защитная обувь, шлем-каска, средства защиты органов слуха применяются в соответствующих условиях работы обстоятельствах и минимизируют возможность получения травм.
- Предотвращайте непреднамеренное включение электроинструмента. Перед подключением электроинструмента к электропитанию и/или к аккумулятору убедитесь в выключенном состоянии электроинструмента. Если Вы при транспортировке электроинструмента держите палец на выключателе или включенный электроинструмент подключаете к сети питания, то это может привести к несчастному случаю.
- Во избежание травм перед включением инструмента удалите регулировочный или гаечный ключ из вращающейся части инструмента.
- Не переоценивайте свои возможности. Твердо стойте на ногах и удерживайте равновесие. В таком положении вы сможете лучше контролировать инструмент в неожиданных ситуациях.
- Используйте подходящую рабочую одежду. Не надевайте свободную одежду и украшения. Волосы, одежда и перчатки должны находиться подальше от движущихся частей электроинструмента. Свободная одежда, украшения или длинные волосы легко могут попасть в движущиеся части электроинструмента.
- При наличии пылеотсасывающих и пылесборных приспособлений убедитесь в том, что они подсоединены и используются надлежащим образом. Применение пылеотсоса может снизить опасности, создаваемые пылью.

4) ЭКСПЛУАТАЦИЯ И УХОД ЗА ЭЛЕКТРОИНСТРУМЕНТОМ

- Не перегружайте инструмент. Используйте тот инструмент, который предназначен для данной работы. С подходящим инструментом Вы выполните работу лучше и надежней, используя весь диапазон его возможностей.
- Не используйте инструмент с неисправным выключателем. Инструмент с неисправным выключателем опасен и подлежит ремонту.
- До начала наладки электроинструмента, замены принадлежностей или прекращения работы отключайте штепсельную вилку от розетки сети и/или выньте аккумулятор. Данная мера предосторожности предотвращает случайное включение инструмента.
- Храните неиспользуемый электроинструмент в недоступном для детей месте и не позволяйте использовать его лицам, не умеющим с ним

2. ПРАВИЛА БЕЗОПАСНОСТИ ДЛЯ ШЛИФМАШИН

обращаться или не ознакомленным с инструкцией по эксплуатации.

Электроинструменты представляют собой опасность в руках неопытных пользователей.

- Электроинструмент требует надлежащего ухода. Проверяйте безупречность функции подвижных частей, лёгкость их хода, целостность всех частей и отсутствие повреждений, которые могут негативно сказаться на работе инструмента. При обнаружении повреждений сдайте инструмент в ремонт. Большое число несчастных случаев связано с неудовлетворительным уходом за электроинструментом.
- Режущие части инструмента необходимо поддерживать в заточенном и чистом состоянии. При надлежащем уходе за режущими принадлежностями с острыми кромками они реже заклиниваются и инструмент лучше поддаётся контролю.
- Используйте электроинструмент, принадлежности, биты и т.д. в соответствии с данными инструкциями, исходя из особенностей условий и характера выполняемой работы. Использование электроинструмента не по назначению может привести к опасным последствиям.

ПРАВИЛА БЕЗОПАСНОСТИ ДЛЯ ШЛИФОВАЛЬНЫХ МАШИН

- Избегайте повреждений, которые могут быть вызваны винтами, гвоздями и прочими элементами, находящимися в обрабатываемом предмете; перед началом работы их нужно удалить
- Следите за тем, чтобы сетевой шнур не находился рядом с движущимися деталями инструмента; нужно всегда направлять электрический шнур к задней части инструмента, исключая его захват инструментом
- Закрепите обрабатываемую деталь (обрабатываемая деталь, зафиксированная посредством зажимных устройств или тисков, закрепляется лучше, нежели при помощи рук)
- Перед тем как положить инструмент, выключите двигатель и убедитесь в том, что все движущиеся детали полностью остановились
- Используйте полностью размотанные и безопасные удлинители, рассчитанные на ток не менее 16 А
- В случае любой электрической или механической неисправности немедленно выключите инструмент и выньте вилку из розетки
- Инструмент нельзя использовать лицам в возрасте до 16 лет
- Поскольку уровень шума при работе данного инструмента может превышать 80 дВ(А); всегда используйте защиту для ушей
- При повреждении или разрезании сетевого шнура во время работы не прикасайтесь к нему, и немедленно выньте вилку из розетки.
- Никогда не используйте инструмент, если сетевой шнур повреждён; необходимо, чтобы квалифицированный специалист заменил сетевой шнур.

3. РАБОТА

- Обязательно убедитесь, что напряжение питания соответствует напряжению, указанному на фирменном штампе инструмента (инструменты, рассчитанные на напряжение 230 В или 240 В, можно подключать к питанию 220 В).
- Данный инструмент не подходит для шлифования влажных поверхностей.
- Не обрабатывайте материалы с содержанием асбеста (асбест считается канцерогеном).
- Пыль от таких материалов, как свинцовосодержащая краска, некоторые породы дерева, минералы и металл, может быть вредна (контакт с такой пылью или ее вдыхание может стать причиной возникновения у оператора или находящихся рядом лиц аллергических реакций и/или респираторных заболеваний); надевайте респиратор и работайте с пылесосом.
- Некоторые виды пыли классифицируются как канцерогенные (например, дубовая или буковая пыль), особенно в сочетании с добавками для кондиционирования древесины; надевайте респиратор и работайте с пылесосом при включении инструмента.
- Следуйте принятым в вашей стране требованиям/нормативам относительно пыли для тех материалов, с которыми вы собираетесь работать.
- При обработке металлической поверхности наблюдается искрение; не следует использовать пылеприёмник/пылесос, а также нельзя допускать в рабочую зону посторонних людей и воспламеняемые материалы.
- Не следует прикасаться к движущейся части шлифовальной листа.
- Не следует использовать изношенную, порванную или сильно загрязнённую шлифовальную бумагу.
- Необходимо носить защитные перчатки, защитные очки, плотно облегающую одежду и защиту для волос (для длинных волос).
- Перед регулировкой или сменой принадлежностей обязательно выньте вилку из сетевой розетки.

РАБОТА

ОПИСАНИЕ ИЗДЕЛИЯ (Рис.1)

1. Клавиша выключателя
2. Регулятор частоты колебаний
3. Контейнер - пылесборник
4. Клавиша фиксации контейнера
5. Патрубок пылеотсоса
6. Эксцентриковая подошва

ВНИМАНИЕ!

- не допускается эксплуатация изделия с плохо закрученными винтами крепления подошвы
- подошва должна быть обязательно зафиксирована 4-мя крепежными винтами

3. РАБОТА

- Установите на подошву шлифовальную бумагу VELCRO обеспечив её плотное прилегание по всей плоскости подошвы

ВНИМАНИЕ!

- система удаления пыли требует установки перфорированных листов шлифовальной бумаги
- отверстия перфорации на бумаге должны совпадать с отверстиями системы удаления пыли на подошве изделия
- вовремя заменяйте изношенные шлифовальные листы

Включение и выключение изделия

Для включения изделия сдвиньте вперед клавишу выключателя (1) в положение I. Для выключения изделия сдвиньте клавишу назад в положение O.

Выбор частоты колебаний подошвы

Выбор частоты колебаний производится вращением колеса (2) регулятора частоты колебаний.

- Минимальной частоте (≈ 5000 /мин.) соответствует значение «1»,
- Максимальной частоте (≈ 12000 /мин.) - значение «МАХ».

Выбор частоты колебаний зависит от вида выполняемых работ, типа обрабатываемого материала и крупности зерна шлифовальной бумаги.

Шлифование



Внимание!

Данное изделие предназначено только для сухого шлифования.

Недопустимо применение любых жидкостей и растворителей при шлифовке заготовок.

- Во время работы перемещайте изделие плавно вдоль заготовки. Не допускайте касания вертикальных поверхностей краями изделия во время работы. Это может привести к потере контроля над изделием.
- Не оказывайте на изделие чрезмерной нагрузки. Это может привести к выходу изделия из строя.
- При работе изделие должно плотно прилегать к поверхности заготовки всей площадью подошвы.
- Во время работы не останавливайте включенное изделие долго на одном месте. Это может привести к возникновению неровностей на обрабатываемой детали.
- Избегайте включения изделия когда оно находится на обрабатываемой поверхности. Это может привести к царапинам на заготовке. Перед включением приподнимите изделие.
- Удерживайте изделие только обеими руками, таким образом, чтобы руки не перекрывали вентиляционные отверстия на корпусе.

Система удаления пыли

Данное изделие укомплектовано пластиковым контейнером для сбора пыли (3). Контейнер устанавливается на патрубок в задней части изделия.

При установке на место контейнера - пылесборника выступы на наружном диаметре патрубка должны совпадать с пазами на контейнере.

4. ОБСЛУЖИВАНИЕ / СЕРВИС 5. ТЕХНИЧЕСКИЕ ХАРАКТЕРИСТИКИ

Контейнер имеет съемную верхнюю крышку для его чистки. Внутренний диаметр патрубка для отсоса пыли - 30 мм.

ОБСЛУЖИВАНИЕ / СЕРВИС



ВНИМАНИЕ!

Во всех нижеперечисленных случаях немедленно прекратите работу, и обратитесь в сервисный центр:

- Скорость вращения падает до ненормальной величины.
 - При работе слышны удары или повышенный шум.
 - Корпус двигателя перегревается
 - Сильное искрение двигателя
- Производите замену шлифовальной бумаги и подошвы только на отключенном от сети изделии.
 - Проверяйте состояние инструмента перед и после каждого использования
 - Своевременно вычищайте накапливающийся мусор из вентиляционных отверстий на корпусе и из зазора между подошвой и корпусом изделия.
 - Производите замену шлифовальной бумаги и подошвы только на отключенном от сети изделии.
 - Проверяйте состояние инструмента перед и после каждого использования
 - Своевременно вычищайте накапливающийся мусор из вентиляционных отверстий на корпусе и из зазора между подошвой и корпусом изделия.
 - Если износ щёток достиг критического уровня - отмечается повышенное искрение в щеточном узле и потеря мощности, произведите их замену. Замена щеток производится в авторизованном сервисном центре.
 - **Изделие должно обслуживаться только в авторизованных сервисных центрах.** Ремонт изделия неквалифицированными лицами может привести к травмам.
 - **При ремонте и сервисном обслуживании изделия должны применяться запчасти и расходные материалы, рекомендуемые производителем.**

ХАРАКТЕРИСТИКИ

Напряжение	220-240V~ 50Hz
Потребляемая мощность	300 Вт
Частота колебаний без нагрузки	5000 - 12000/мин
Диаметр шлифовальной подошвы	125 мм
Масса изделия	1,4 кг
Срок службы изделия	5 лет

Уровень звукового давления $L_{pA} = 85$ dB(A), $K_{pA} = 3$ dB

Уровень звуковой мощности $L_{WA} = 96$ dB(A), $K_{WA} = 3$ dB

Вибрации $a_{h1D} = 4,89$ м/сек², $K_h = 1.5$ м/сек²

ВНИМАНИЕ! Указанный в инструкции уровень вибраций измерен в соответствии с установленной EN 60745 методикой испытаний.

КОМПЛЕКТАЦИЯ

Шлифмашина, контейнер-пылесборник, инструкция, упаковка.

Производитель оставляет за собой право изменять технические характеристики и комплектацию изделия без предварительного уведомления.

ДЕКЛАРАЦИИ СООТВЕТСТВИЯ

STATUS ITALIA S.R.L. заявляет, что изделие торговой марки STATUS: Машина эксцентриковая виброшлифовальная XS2-125ET изготовлена в соответствии со следующими директивами ЕС: 2006/42/ЕС

А так же соответствуют нижеперечисленным стандартам: EN62841-1:2015+AC:15, EN62841-2-4:2014, ЕК9-ВЕ-88:2014

Техническая документация хранится у производителя: STATUS ITALIA S.R.L., via Aldo Moro, 14/A, 36060 - Pianezze (VI), ITALY



Карон Джиасинто
Директор
STATUS ITALIA S.R.L.

Изделие соответствует требованиям следующих технических регламентов Таможенного Союза: ТР ТС 004/2011, ТР ТС 010/2011, ТР ТС 020/2011.

Информация о сертификате находится на сайте www.status-tools.com.

Представитель в России: ООО «СТАТУС ТУЛС»

105005, г. Москва, ул.Бауманская, д.7

Сделано в КНР